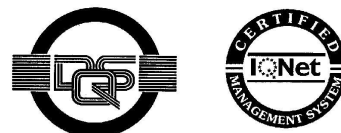


РОССИЯ

ОАО "ЯРОСЛАВСКИЙ ЗАВОД "КРАСНЫЙ МАЯК"



СИСТЕМА
УПРАВЛЕНИЯ КАЧЕСТВОМ



сертифицирована
DQS согласно
ISO 9001:2008

ДВИГАТЕЛИ АСИНХРОННЫЕ

5А50

ПАСПОРТ

11.001 ПС

Ярославль 2015 г.

Общие сведения об изделии.

Двигатель асинхронный 5А50 изготовлен в соответствии с ТУ 3300-002-00239942-99, регистрационный № 029/003218.

Наименование завода – изготовителя – ОАО «Ярославский завод «Красный Маяк».

Электродвигатель соответствует требованиям:
ТР ТС 004/2011 «О безопасности низковольтного оборудования»;
ТР ТС 020/2011 «Электромагнитная совместимость технических средств».
ДЕКЛАРАЦИЯ О СООТВЕТСТВИИ регистрационный номер
ТС N RU Д-RU.ME47.B.00005 от 09.10.2014 , действует до 08.10.2019, зарегистрирована органом по сертификации РОСС RU.0001.11ME47.

1 Технические характеристики:

Тип	Мощность	Частота вращения	Напряжение	Ток	КПД	Cosφ	Масса
	кВт		об/мин	В			
5А50МА2	0,09	2760	220/380	0,70/0,40	60	0,75	3,04
			380	0,40			
5А50МВ2	0,12	2760	220/380	0,75/0,45	63	0,75	3,42
			380	0,45			
			42	3,55			
5А50МА4	0,06	1380	220/380	0,90/0,53	53	0,63	3,00
			380	0,53			
5А50МВ4	0,09	1380	220/380	0,92/0,55	57	0,65	3,40
			380	0,55			

Габаритные, установочные и присоединительные размеры электродвигателей указаны в таблицах 1 и 2.

Двигатели соответствуют исполнению У категории 2 по ГОСТ 15150-69.

Степень защиты двигателей - IP54 ГОСТ IEC 60034-5-2011.

Комплектность: двигатель – 1 шт., паспорт – 1 шт.

2 Правила хранения и транспортирования.

2.1 Хранение – по условиям 2 ГОСТ 15150 – 69. Срок хранения – не более трех лет со дня изготовления.

2.2 Транспортирование допускается всеми видами транспорта в крытых транспортных средствах в соответствии с правилами перевозки грузов на этих видах транспорта. Условия транспортирования в части воздействия климатических факторов – по группе хранения 4 ГОСТ 15150 – 69.

2.3 Утилизация

Вышедшие из строя двигатели не представляют опасности для здоровья человека и окружающей среды.

Материалы, из которых изготовлены детали двигателя (сталь, медь, алюминий), поддаются внешней переработке и могут быть реализованы по усмотрению потребителя.

Детали двигателя, изготовленные с применением пластмассы, изоляционные материалы могут быть захоронены.

3 Свидетельство о приемке.

Двигатель асинхронный 5А50М _____, заводской № _____, изготовлен и принят в соответствии с обязательными требованиями государственных стандартов, действующей технической документацией и признан годным для эксплуатации.

Контролер ОТК: _____

Дата: _____ 201__ г.

4 Гарантийные обязательства.

4.1 Изготовитель гарантирует соответствие двигателя требованиям ТУ 3300-002-00239942-99 при соблюдении потребителем условий эксплуатации, хранения и транспортирования.

4.2 Средняя наработка на отказ 10000 ч в течение срока службы 10 лет.

4.3 Гарантийный срок эксплуатации - 2,5 года со дня ввода в эксплуатацию, но не более 3-х лет со дня отгрузки с завода – изготовителя.

150008 г. Ярославль, пр. Машиностроителей, 83.

ОАО "Ярославский завод "Красный Маяк"

Тел./факс (4852) 49 – 05 – 50

Конструкторско-технологический отдел: тел. (4852) 49-05-42

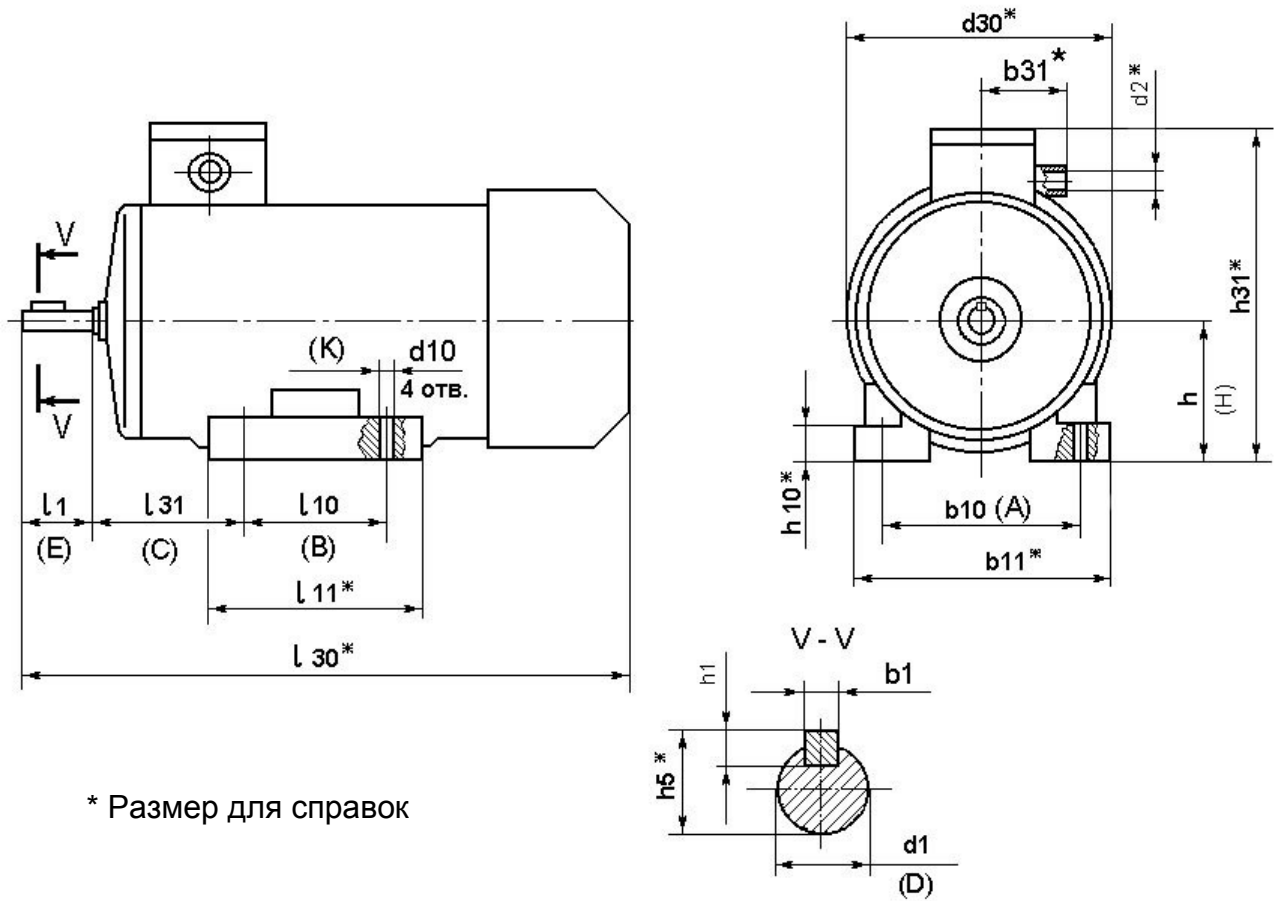
E-mail: commerce@vibrators.ru, [http:// www.vibrators.ru](http://www.vibrators.ru).

Таблица 1.

Габаритные размеры, мм					Установочные и присоединительные размеры, мм							
l_{30}^*	h_{31}^*	h_{37}^*	d_{24}^* (P)	d_{30}^*	l_1 (E)	l_{10} (B)	l_{11}^*	d_{10} (K)	l_{31} (C)	d_1 (D)	b_{10} (A)	b_{11}^*
178	130	80	120	107	20	63	77	5,8	32	9	80	102

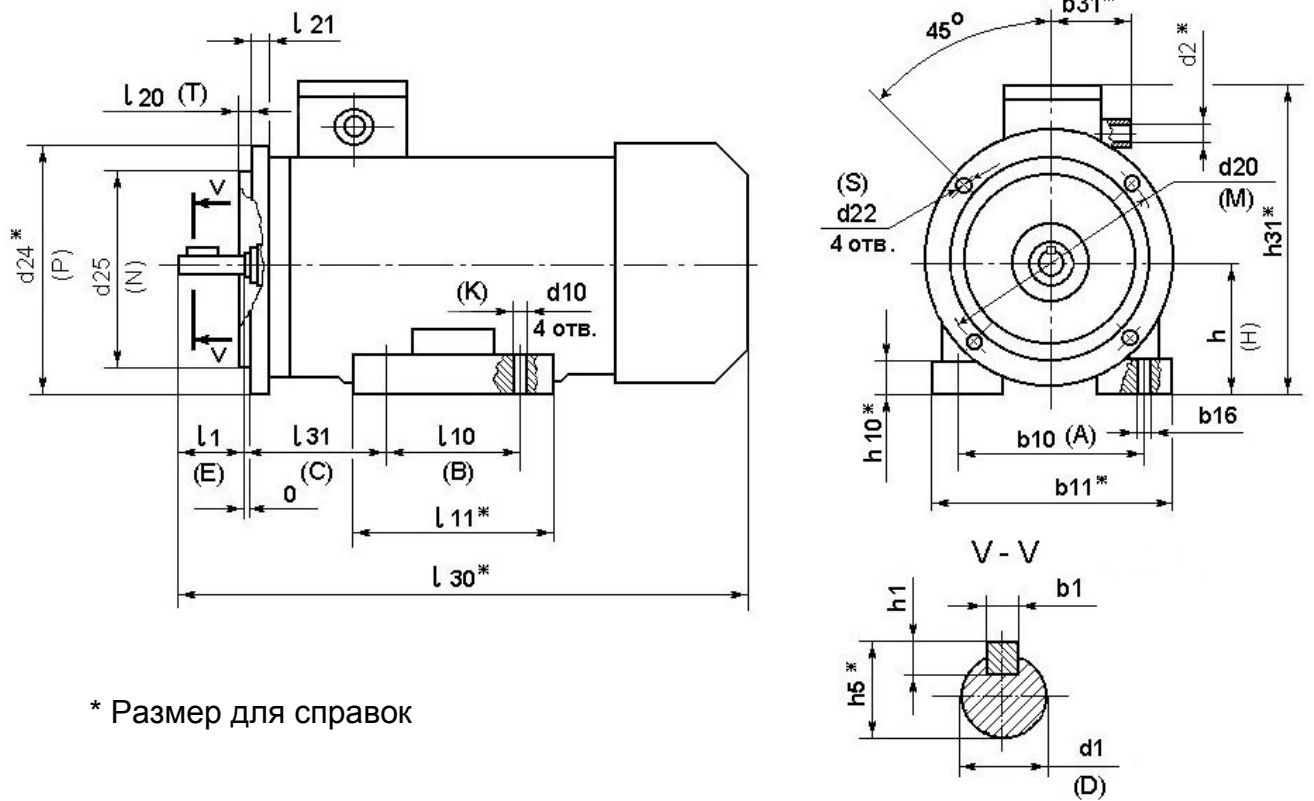
Продолжение таблицы 1.

Установочные и присоединительные размеры, мм											
h (H)	h_5^*	h_{10}^*	l_{20} (T)	l_{21}	d_{25} (N)	d_{20} (M)	d_{22} (S)	b_1	h_1	d_2	b_{31}
50	10,2	6	3	8	80	100	7	3	3	14	63



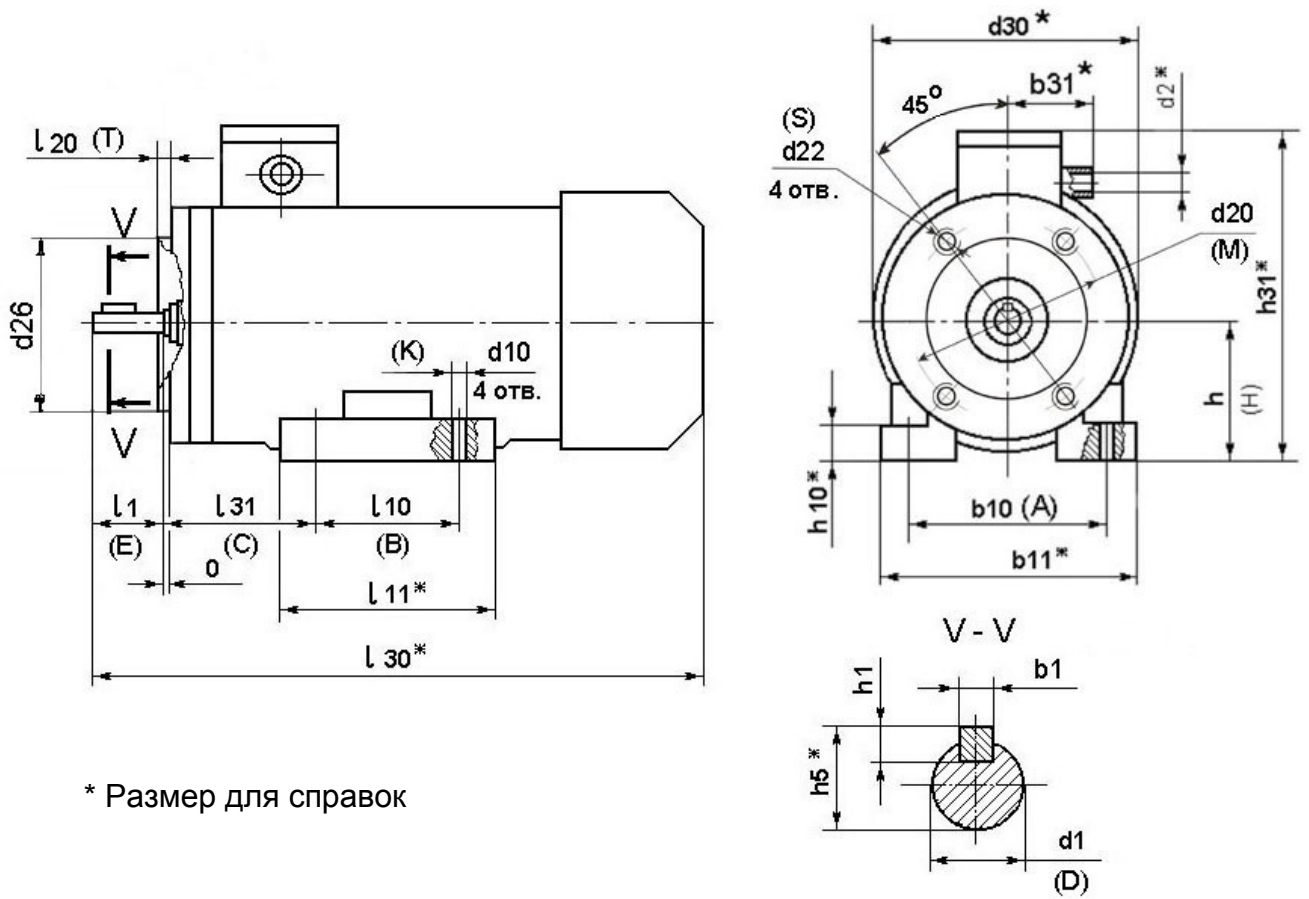
* Размер для справок

Рисунок 1. Исполнение IM1081



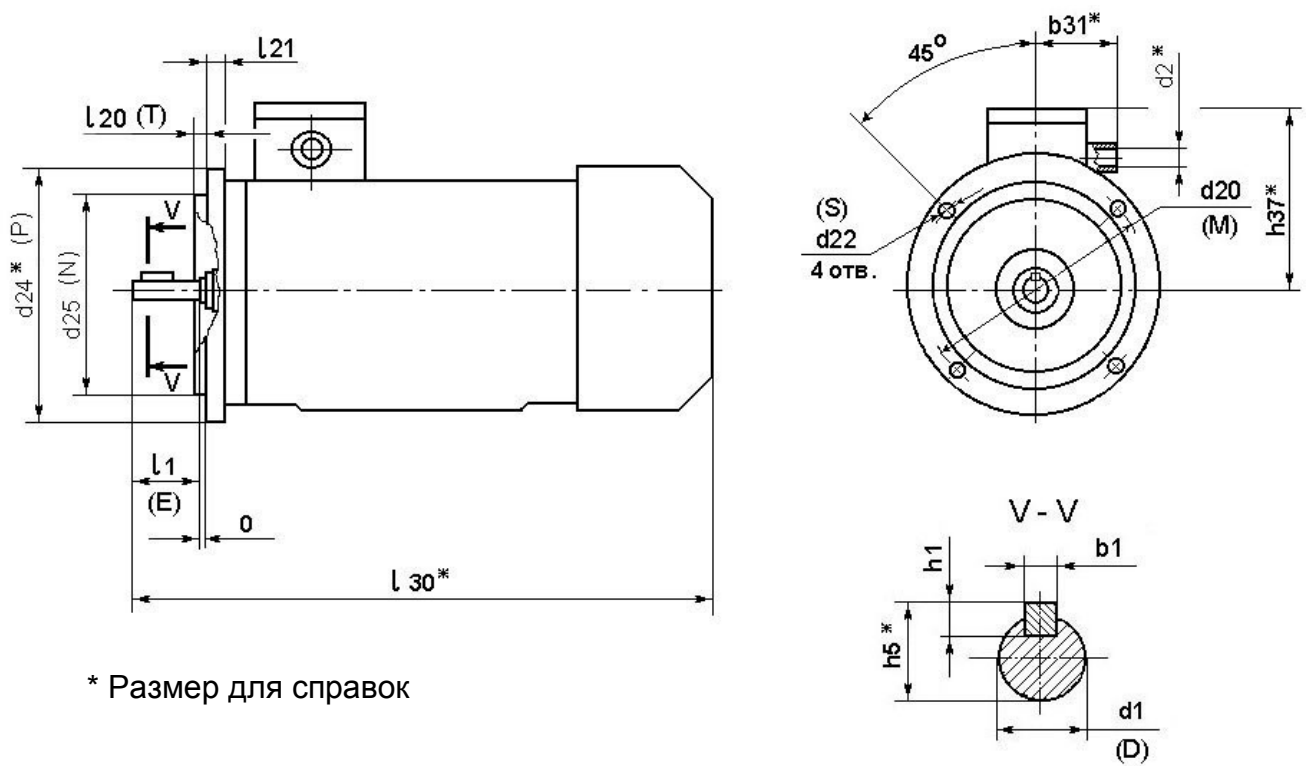
* Размер для справок

Рисунок 2. Исполнение IM2081



* Размер для справок

Рисунок 3. Исполнение IM2181



* Размер для справок

Рисунок 4. Исполнение IM3081

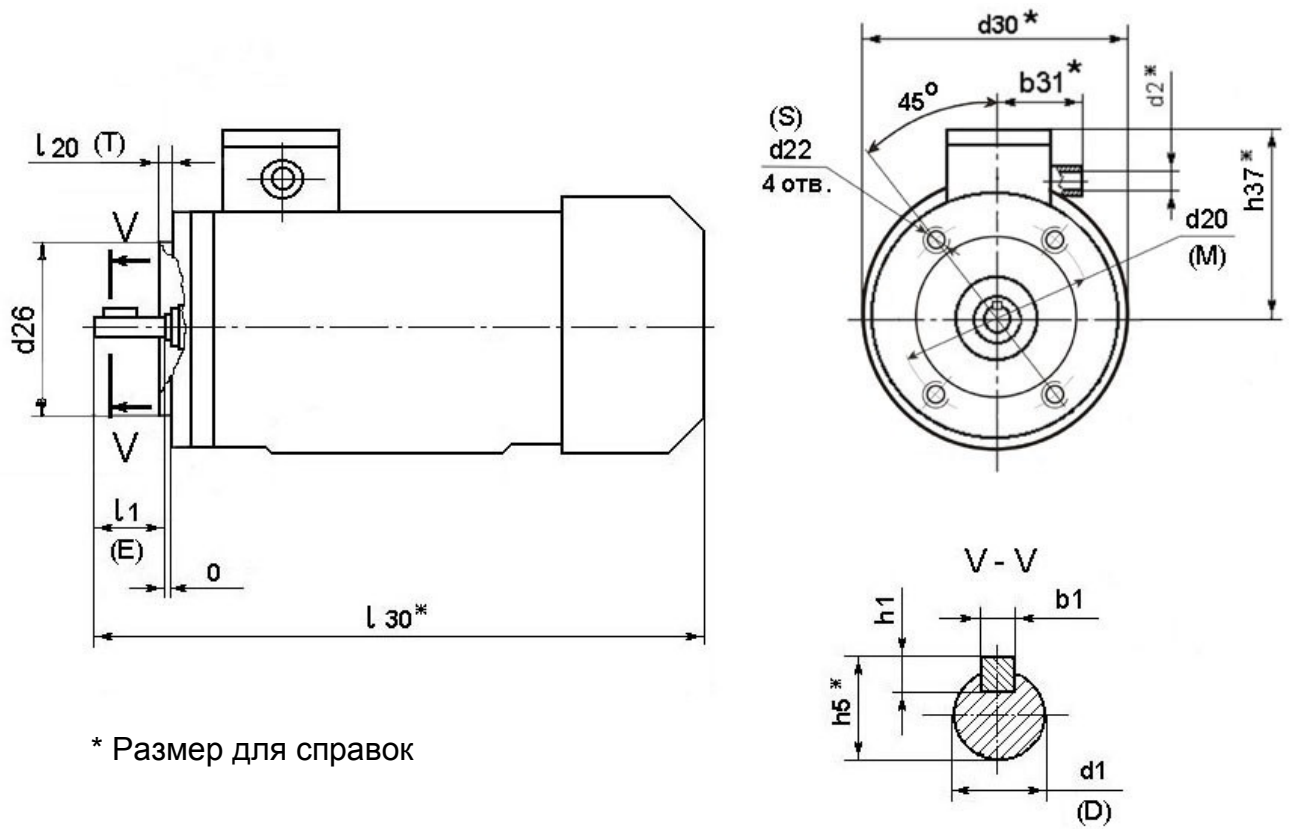


Рисунок 5. Исполнение IM3681

Таблица 2. Для исполнений IM2181 и IM3681, остальное см. таблицу 1.

Установочные и соединительные размеры, мм						
d_{24} (P)	l_{20} (T)	l_{21}	d_{25} (N)	d_{20} (M)	d_{22} (S)	d_{26}
-	2,5	-	-	55/65/75	M5	40/50/60

ИНСТРУКЦИЯ ПО ЭКСПЛУАТАЦИИ АСИНХРОННЫХ ТРЕХФАЗНЫХ ЭЛЕКТРОДВИГАТЕЛЕЙ

1. До ввода в эксплуатацию храните двигатели в сухих закрытых помещениях без резкой смены температур.

2. Перед монтажом проверьте:

- соответствие напряжения и частоты сети, указанными на табличке;
- соответствие места установки двигателя указанной на табличке степени защиты;
- свободное вращение ротора от руки;
- сопротивление изоляции обмотки статора. Двигатель, имеющий сопротивление ниже 0.5 МОм, подвергнуть сушке;
- обеспечение доступа воздуха для охлаждения и вентиляции двигателя;
- надежность заземления.

3. Соединение двигателя с приводным механизмом осуществляется посредством эластичной муфты, ременной или клиноременной передачи.

Для исключения повреждения подшипников при насадке на свободный конец вала элементов передачи обеспечьте упор для торца противоположного конца вала, пользуясь специальными приспособлениями или нагрейте перед насадкой элементы передачи до 60 – 80 °С.

4. Все детали, устанавливаемые на вал двигателя, должны быть сбалансированы с полушпонкой.

5. Обеспечьте равномерную нагрузку на лапы. Неравномерности опоры выровняйте металлическими пластинами.

6. Для двигателей с фланцем обеспечьте точную пригонку щита и равномерную затяжку болтами.

7. Подключите двигатель к сети. Проверьте направление вращения. Для изменения направления вращения поменяйте местами 2 любых провода.

8. Замена смазки в подшипниках не требуется, т.к. применены подшипники закрытого типа с двухсторонним уплотнением

**ПРАВИЛЬНОЕ ХРАНЕНИЕ, МОНТАЖ И ЭКСПЛУАТАЦИЯ
СПОСОБСТВУЮТ НАДЕЖНОЙ РАБОТЕ ЭЛЕКТРОДВИГАТЕЛЕЙ!**